

令和8年度

静岡市静岡地区ミニバスケットボール大会
第30回 やまだ杯(予選星取表)

2026.4/26.5/3

試合結果

<男子>

入力項目 (注) 絶対に入力項目以外は打ちこまないでください

Aブロック

Table with 13 columns: チーム名, 森下, 西奈, TOHO, 安東, 勝, 負, 分, 勝点, 得点, 失点, 得失点差, 順位. Rows include 森下, 西奈, TOHO, 安東.

Bブロック

Table with 13 columns: チーム名, UNITY, 麻機, 宮竹, 中田, 勝, 負, 分, 勝点, 得点, 失点, 得失点差, 順位. Rows include UNITY, 麻機, 宮竹, 中田.

Cブロック

※西豊田は人数不足により棄権扱い

Table with 13 columns: チーム名, 大里西中島, 番町, BRAVES, 西豊田, 勝, 負, 分, 勝点, 得点, 失点, 得失点差, 順位. Rows include 大里西中島, 番町, BRAVES, 西豊田.

Dブロック

Table with 13 columns: チーム名, 横内, 服織, 安西, 城北, 勝, 負, 分, 勝点, 得点, 失点, 得失点差, 順位. Rows include 横内, 服織, 安西, 城北.

<女子>

(勝ち点) 勝ち:2 引き分け:1 負け:0

Aブロック

Table with 13 columns: チーム名, 駒形田町, 安倍口, 長田西, 勝, 負, 分, 勝点, 得点, 失点, 得失点差, 順位. Rows include 駒形田町, 安倍口, 長田西.

Bブロック

※Shinesは人数不足により棄権扱い

Table with 13 columns: チーム名, 竜南, 長田北, Shines, AMBC, 勝, 負, 分, 勝点, 得点, 失点, 得失点差, 順位. Rows include 竜南, 長田北, Shines, AMBC.

Cブロック

Table with 13 columns: チーム名, 森下, 麻機, 西奈, 大里西, 勝, 負, 分, 勝点, 得点, 失点, 得失点差, 順位. Rows include 森下, 麻機, 西奈, 大里西.

Dブロック

Table with 13 columns: チーム名, 井宮北, 横内, 川原, 安東, 勝, 負, 分, 勝点, 得点, 失点, 得失点差, 順位. Rows include 井宮北, 横内, 川原, 安東.

令和8年度 静岡市静岡地区ミニバスケットボール大会 第30回 やまだ杯 試合結果

<男子> 決勝リーグ

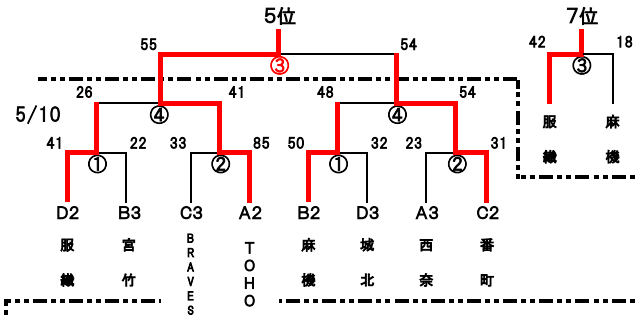
		森 下	UNITY	大里西 中島	横 内
A1	森 下		○ 58-33	○ 51-26	○ 60-27
B1	UNITY	×		×	○ 55-30
		33-58		31-43	
C1	大里西 中島	×	○ 43-31		○ 39-32
		26-51			
D1	横 内	×	×	×	
		27-60	30-55	32-39	

5/10 ③ UNITY - 大里西中島
③ 森下 - 横内

5/17 ① 決勝リーグ①
UNITY - 森下
② 決勝リーグ②
大里西中島 - 横内
④ 決勝リーグ③
横内 - UNITY
⑤ 決勝リーグ④
森下 - 大里西中島

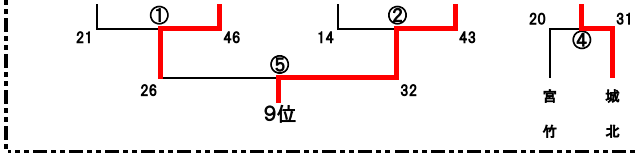
順位決定トーナメント戦

5/17



- (男子)
優勝 森下
2位 大里西中島
3位 UNITY
4位 横内
5位 TOHO
6位 番町
7位 服織
8位 麻機
9位 西奈
10位 BRAVES
11位 城北
12位 宮竹

5/17

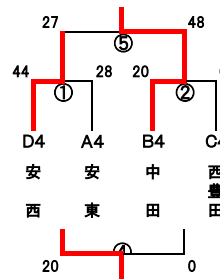


※ 12位までが県選手権地区予選のシード

5/10

交流戦

※ 西豊田は人数不足により棄権扱い



- 13位 中田
14位 安西
15位 安東
16位 西豊田

<女子> 決勝リーグ

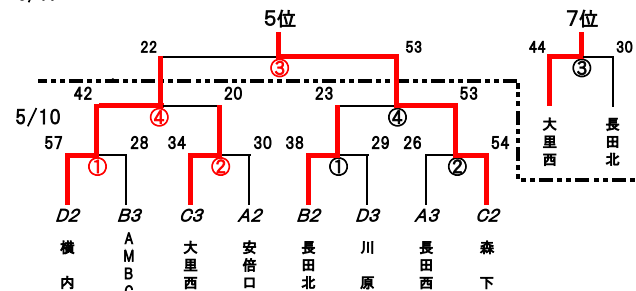
		駒形田町	竜南	麻機	井宮北
A1	駒形田町		○ 63-25	○ 57-14	○ 90-11
B1	竜南	×		○ 33-24	○ 49-15
		25-63			
C1	麻機	×	×		×
		14-57	24-33		22-27
D1	井宮北	×	×	○ 27-22	
		11-90	15-49		

5/10 ③ 竜南 - 麻機
③ 駒形田町 - 井宮北

5/17 ① 決勝リーグ①
麻機 - 駒形田町
② 決勝リーグ②
竜南 - 井宮北
④ 決勝リーグ③
井宮北 - 麻機
⑤ 決勝リーグ④
駒形田町 - 竜南

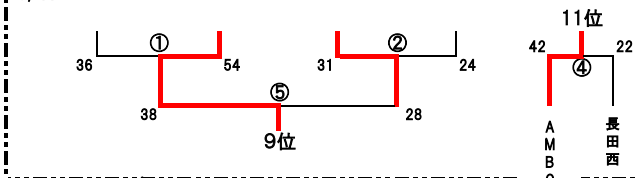
順位決定トーナメント戦

5/17



- (女子)
優勝 駒形田町
2位 竜南
3位 井宮北
4位 麻機
5位 森下
6位 横内
7位 大里西
8位 長田北
9位 安倍口
10位 川原
11位 AMBC
12位 長田西

5/17



※ 12位までが県選手権地区予選のシード

5/10

交流戦

		安東	西奈	Shines	勝点	順位
D4	安東		○ 34-26	○ 40-13	4	1
C4	西奈	×		○ 36-20	2	2
		26-34				
B4	Shines	×	×		0	3
		13-40	20-36			

- 13位 安東
14位 西奈
15位 Shines