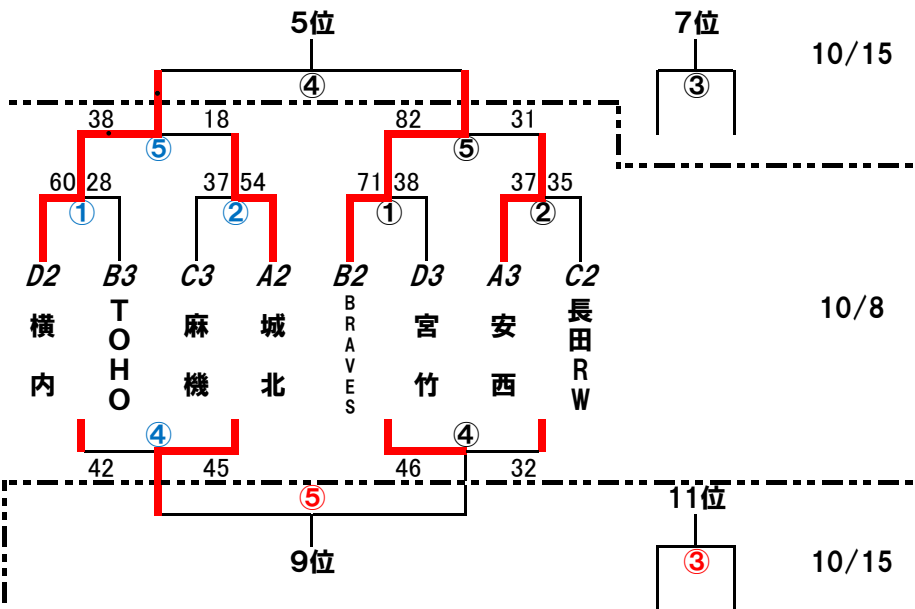


決勝リーグ & 順位決定トーナメント表

<男子>
決勝リーグ

順位決定トーナメント

		A1 森下	B1 中田	C1 UNITY	D1 服織
A1	森下				○ 46-38
B1	中田			×	33-45
C1	UNITY		○		45-33
D1	服織	×			38-46



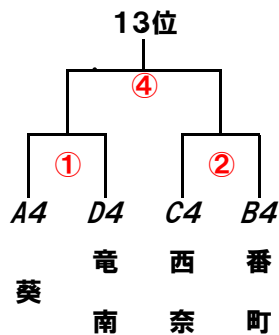
- (男子)
優勝
2位
3位
4位
5位
6位
7位
8位
9位
10位
11位
12位
13位

10/8

- ③ B1-C1
- ③ A1-D1

10/15

- ① ①勝ち-②負け
- ② ②勝ち-①負け
- ⑤ ①負け-②負け
- ⑥ ①勝ち-②勝ち



交流戦(10/8or10/15)

	西豊田	安東	大里西中島
西豊田			
安東			
大里西中島			

