

2023年度

静岡県U12バスケットボール選手権大会

静岡地区大会

大会要項

- 1 期 日 予 選 : 2023年9月24日(日)、10月1日(日)
決勝リーグ : 2023年10月8日(日)、15日(日)
順位トーナメント
- 2 会 場 9月24日(日) 中央体育館、市内小学校体育館(7会場:8面) 予選1日目
10月1日(日) 東部体育館、市内小学校体育館(7会場:8面) 予選2日目
10月8日(日) 南部体育館、市内小学校体育館(5会場:6面) 決勝1日目
10月15日(日) 東部体育館、市内小学校体育館(5会場:6面) 決勝2日目
- 3 参加チーム資格と参加チーム数
(1) 静岡県バスケットボール協会U12静岡地区に登録されているチーム
(2) 地区大会1日目の前日までにJBA納付済みの選手
(3) チームには必ずJBA公認D級以上審判資格保持者が1名以上及び指導者ライセンスE級以上保持者が2名以上いることとする。
(4) 「U12インテグリティ研修会」を受講した指導者がいるチーム
(5) 参加チーム数は、男子19チーム、女子16チーム
- 4 試合規則
(1) 1チームの構成は、コーチ1名・アシスタントコーチ1名・マネージャー1名・代表者1名選手15名とする。(計19名)
(2) 1試合の出場人員は、8名以上15名以内とする。
(3) JBAが定める2023年度ミニバスケットボール競技規則に準ずる。
「JBAプレーコーリング・ガイドライン(20230629)」を適用する。
(4) マンツーマンディフェンスの基準規則に則る。
(5) 今大会は予選・決勝共にコミッショナーを設け、予選・決勝共に帯同とする。
(6) 試合ボールは単色の皮革製品を使用し、出場チームの持ち寄りとし、クルーチーフが決定する。
(7) 決勝トーナメントのみ、同点の場合は延長を行う。
延長は3分間とし、延長でも同点の場合は2分間のインターバルの後2点先取のサドンデス方式の再延長を行う。
(8) 試合時間は6-(1)-6-(5)-6-(1)-6とする。
ハーフタイムは、試合中のチームの練習とし、次試合チームの練習は認めない。
(9) 各試合間は、原則10分とする。
(10) 各チームは前試合のハーフタイムまでに自チームの登録選手及びコーチ名をスコアシートに記入する。
試合前に相手チームへメンバー表を渡す。
(11) 試合中はスコアシートに記載されたコーチ、Aコーチのどちらかが立ち続けて選手を指導できる。
(12) ベンチで立ってゲームの指揮を執る者は、(公財)日本バスケットボール協会に登録されたJBA公認コーチであること。また、その資格は、JBA公認E級コーチ(E-1、E-2含む)以上であること。
(13) 審判は帯同とする。ただし、帯同審判は日本公認D級以上に限る。
(14) 各クォーターの選手登録チェックは、審判がTOの前に選手を並べ、TOが背番号を確認する。
(1Qと3Qはクォーター開始1分前に行い、2Qと4Q及び延長はクォーター開始前に行う。)

5 組合せと試合方法

別紙「2023年度 県選手権大会U12静岡地区バスケットボール大会 組合せ」のとおり

6 試合方法

- (1) やまだ杯の結果を基に一部抽選により全チームを4～5チームを基本にブロック分けしてリーグ戦を行う。
- (2) 1日目・2日目の予選は、リーグ戦にて総当たりを行いブロックで順位を決定する。
- (3) 3日目・4日目は、各ブロック1位が決勝リーグ戦、各ブロック2位～4位が順位決定トーナメントにて順位を決定する。男子各ブロック5位チームは3日目または4日目に交流戦を行う。
- (4) 男子、女子とも1位～13位を中部支部大会静岡地区代表チームとして推薦する。
※マンツーマンディフェンス推奨に対して著しく反するチームは推薦しない場合もある。

7 予選リーグ順位決定方法

- (1) 第4クォーター終了時同点の場合は引き分けとする。
- (2) 各リーグ勝ち点制とし、勝ち点は2点、引分けは1点、負けは0点とし、
- (3) 勝ち点と同じ場合には、得失点差の大きいチームを上位とする。
- (4) 得失点差も同じ場合は、総得点の多いチームを上位とする。
- (5) キャプテンによるフリースロー対決により決定する。

8 参加費

- (1) 1チーム 5,000円
- (2) 参加費は、期日までに指定した口座へ振り込みにて納入する。

9 会場使用料（小学校及び市営体育館）

- (1) 1チーム 500円/日
- (2) 会場使用料は当日、会場校チームまたは会場責任者へお支払いください。
- (3) 会場校は、事務局から送られてくる領収書を用意してください。

10 表彰

- (1) 男女とも優勝、準優勝、第3位～13位を表彰する。

11 開閉会式

- (1) 男女とも開会式は行わない。
- (2) 4日目全日程終了後、1位リーグ・順位トーナメント会場は閉会式を行う。

2023年度

県選手権大会
U12静岡地区バスケットボール大会

2023. 9/24、10/1、8、15

<男子:19チーム>

Aブロック

1 森下
8 安西
①
⑤

Bブロック

2 BRAVES
7 中田
②
⑥
⑨

Cブロック

3 UNITY
6 長田RW
③
⑦
⑩

Dブロック

4 服織
5 横内
④
⑧
⑪

9/24
10/1

<女子:16チーム>

Aブロック

1 安倍口
8 服織
①
⑤

Bブロック

2 横内
7 Shines
②
⑥

Cブロック

3 伝馬
6 竜南
③
⑦

Dブロック

4 森下
5 駒形田町
④
⑧

9/24
10/1

会場

9/24

・中央体育館 ・ 小 ・ 小 ・ 小
・ 小 ・ 小 ・ 小

10/1

・東部体育館 ・ 小 ・ 小 ・ 小
・ 小 ・ 小 ・ 小

10/8

・南部体育館 ・ 小 ・ 小 ・ 小
・ 小

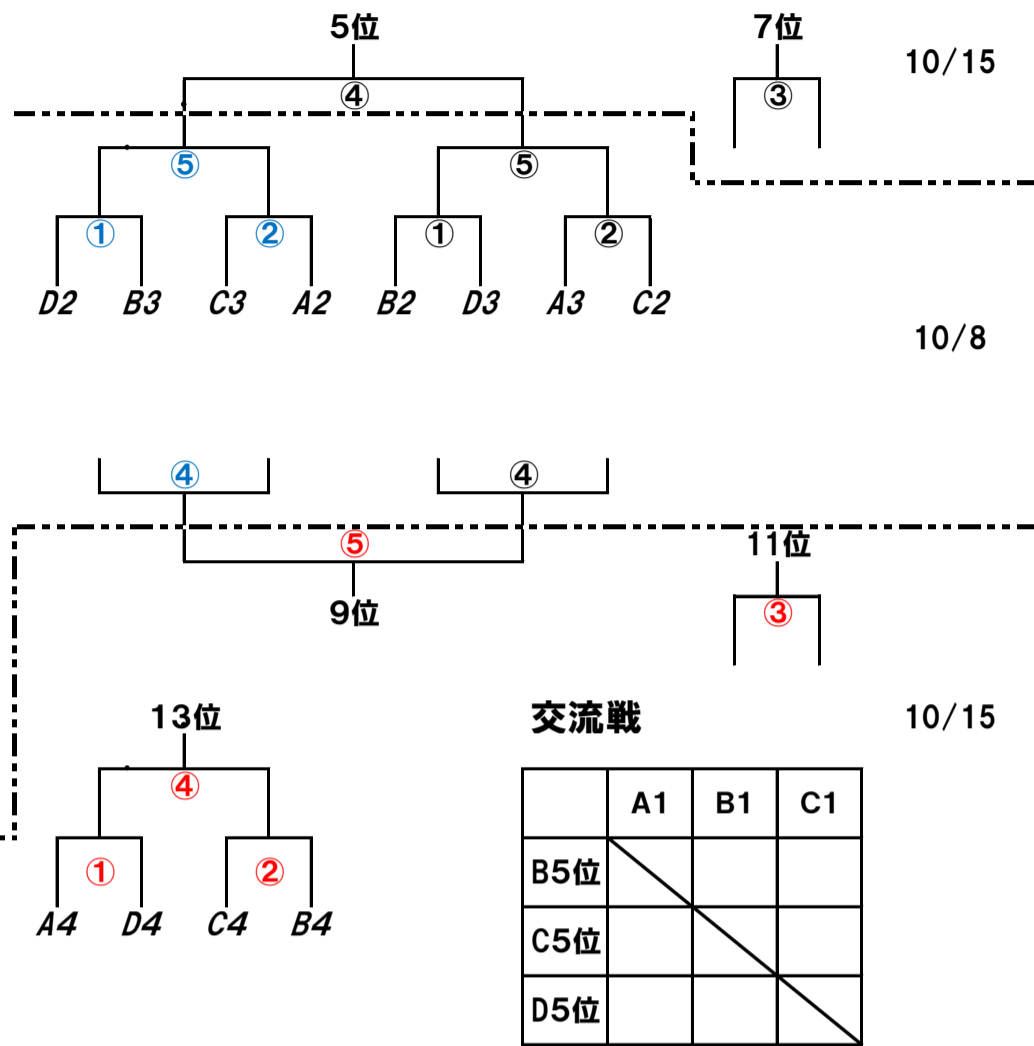
10/15

・東部体育館 ・ 小 ・ 小 ・ 小
・ 小

<男子>
決勝リーグ

	A1	B1	C1	D1
A1				
B1				
C1				
D1				

順位決定トーナメント

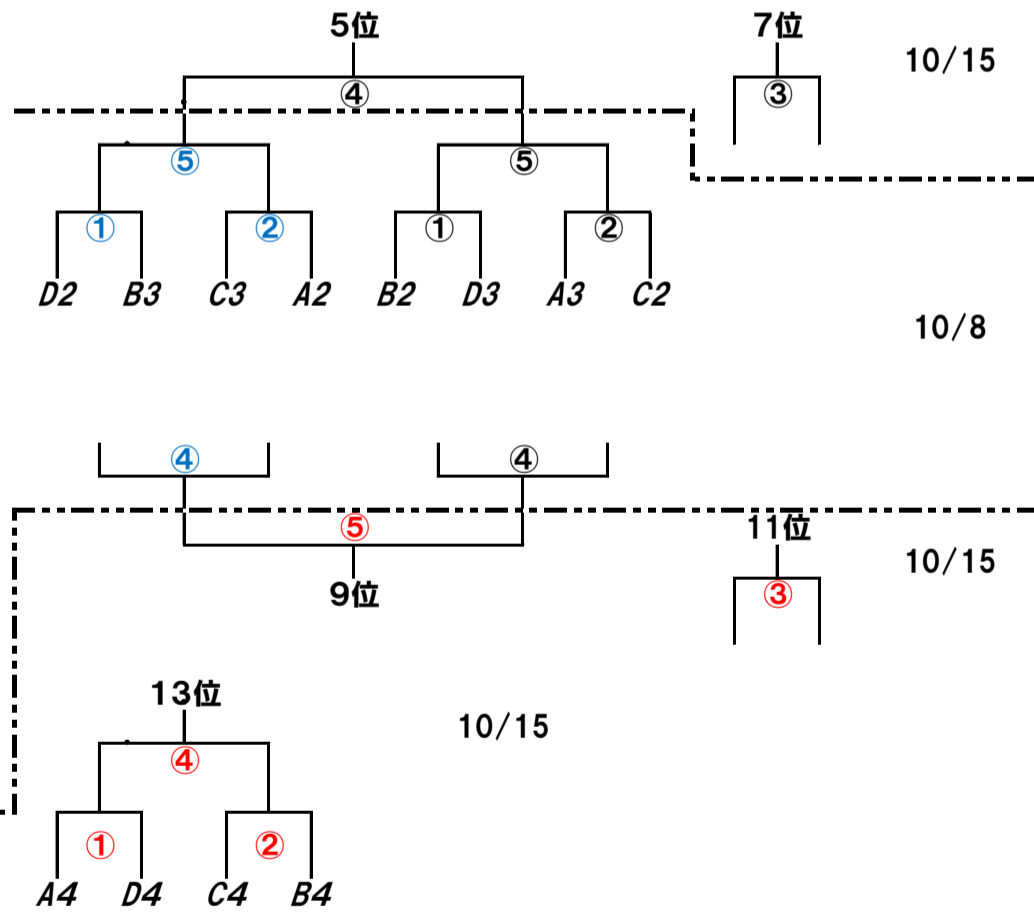


- (男子)
優勝
2位
3位
4位
5位
6位
7位
8位
9位
10位
11位
12位
13位

<女子>
決勝リーグ

	A1	B1	C1	D1
A1				
B1				
C1				
D1				

順位決定トーナメント



- (女子)
優勝
2位
3位
4位
5位
6位
7位
8位
9位
10位
11位
12位
13位