

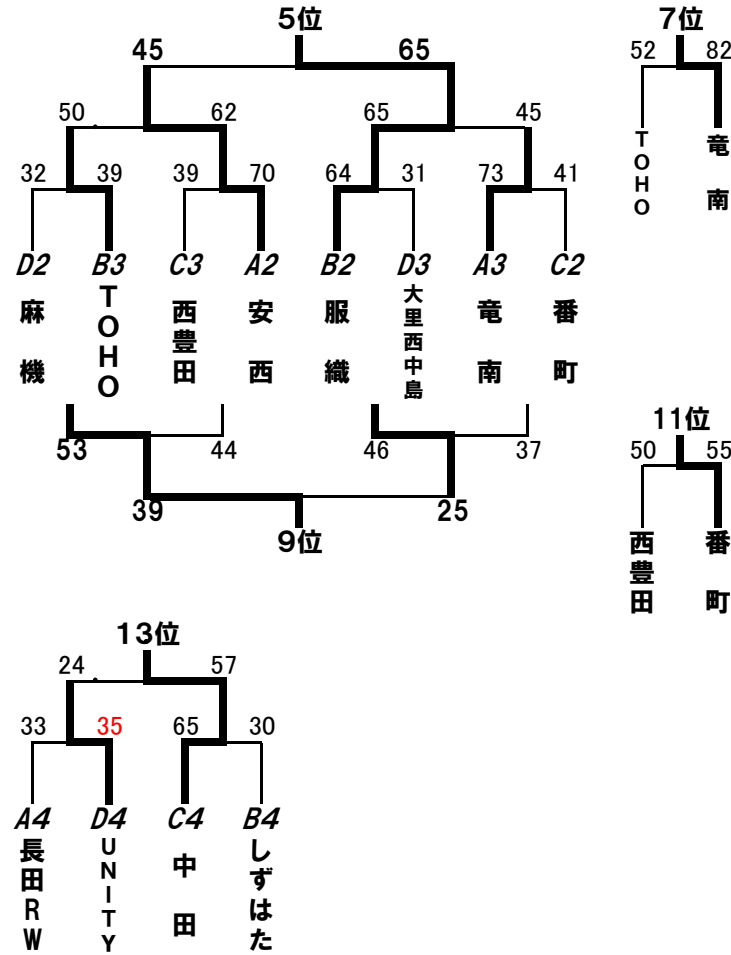
<男子> 決勝リーグ

		A1	B1	C1	D1
		宮竹	BRAVES	森下	横内
A1	宮竹		○ 53-43	○ 68-39	× 41-43
B1	BRAVES	× 43-53		○ 60-39	○ 61-56
C1	森下	× 39-68	× 39-60		× 42-60
D1	横内	○ 43-41	× 56-61	○ 60-42	

宮竹
横内
BRAVES

2勝1敗 得失点差+8
2勝1敗 得失点差-3
2勝1敗 得失点差-5

順位決定トーナメント



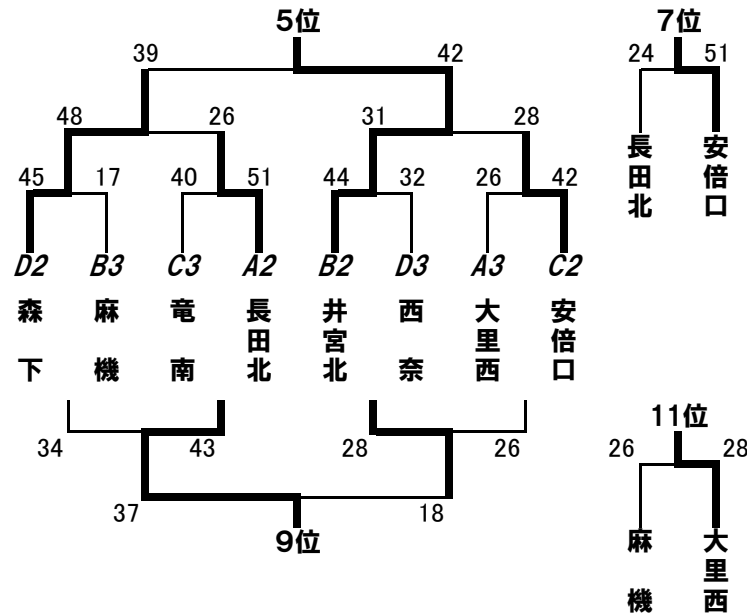
- (男子)
- 優勝 宮竹
 - 2位 横内
 - 3位 BRAVES
 - 4位 森下
 - 5位 服織
 - 6位 安西
 - 7位 竜南
 - 8位 TOHO
 - 9位 麻機
 - 10位 大里西中島
 - 11位 番町
 - 12位 西豊田
 - 13位 中田
 - 14位 UNITY

<女子>

順位決定トーナメント

決勝リーグ		A1	B1	C1	D1
		伝馬	川原	服織	横内
A1	伝馬		×	○	×
			26-29	37-34	37-38
B1	川原	○		×	○
		29-26		31-32	34-20
C1	服織	×	○		△
		34-37	32-31		39-39
D1	横内	○	×	△	
		38-37	20-34	39-39	

服織 2勝1敗1引 得失点差-2
 横内 2勝1敗1引 得失点差-13



- (女子)
- 優勝 川原
 - 2位 服織
 - 3位 横内
 - 4位 伝馬
 - 5位 井宮北
 - 6位 森下
 - 7位 安倍口
 - 8位 長田北
 - 9位 竜南
 - 10位 西奈
 - 11位 大里西
 - 12位 麻機