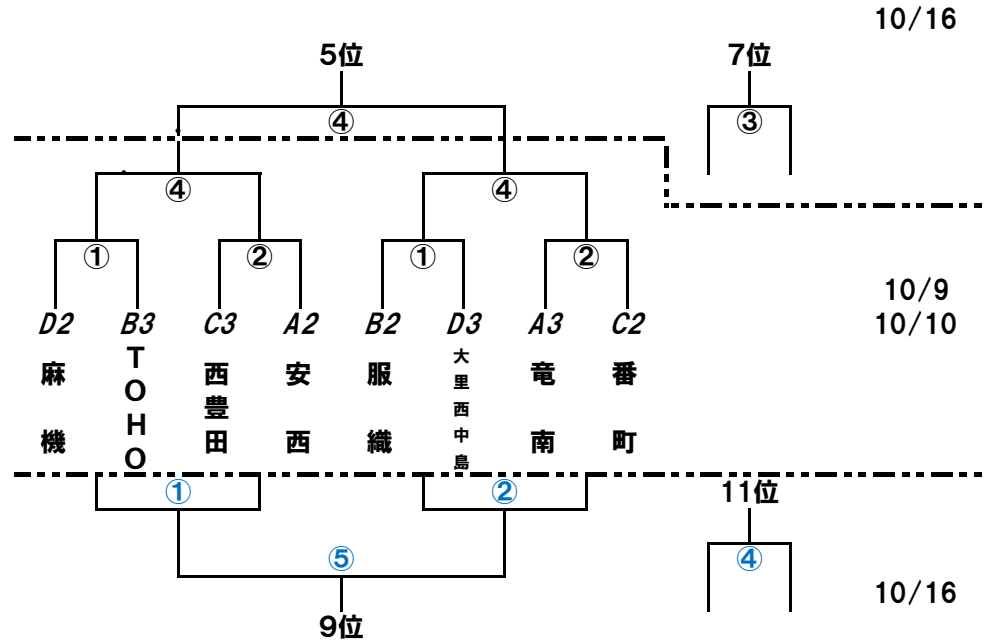


<男子> 決勝リーグ

		A1 宮竹	B1 BRAVES	C1 森下	D1 横内
A1	宮竹				
B1	BRAVES				
C1	森下				
D1	横内				

順位決定トーナメント



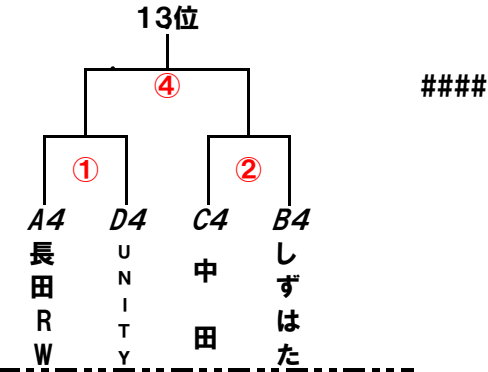
- (男子)
- 優勝
 - 2位
 - 3位
 - 4位
 - 5位
 - 6位
 - 7位
 - 8位
 - 9位
 - 10位
 - 11位
 - 12位
 - 13位
 - 14位

10/9

- ③ B1-C1
- ③ A1-D1

10/16

- ① ①勝ち-②負け
- ② ②勝ち-①負け
- ⑤ ①負け-②負け
- ⑥ ①勝ち-②勝ち

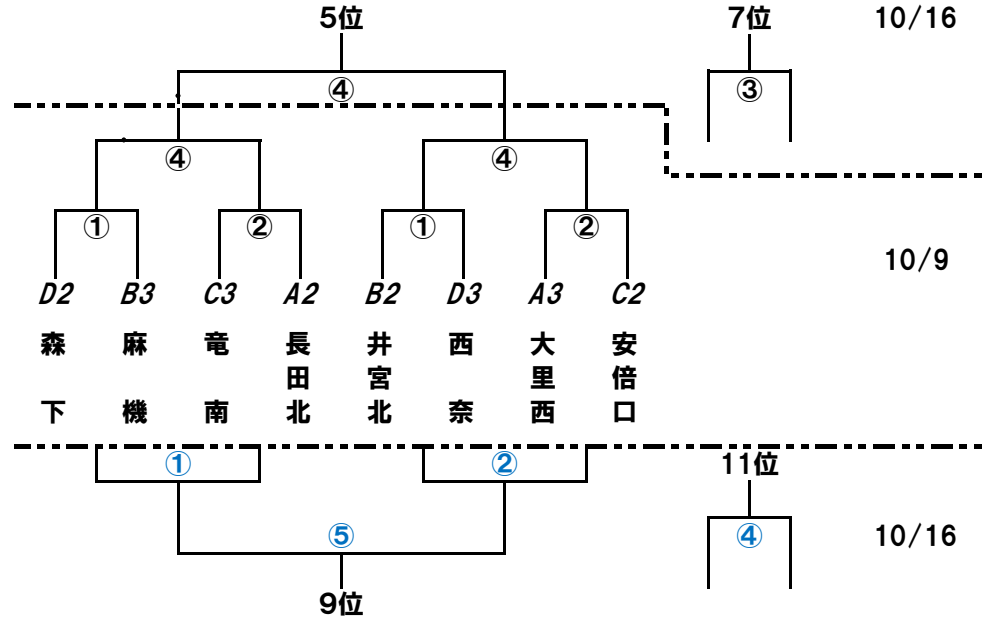


<女子>

決勝リーグ

		A1 伝馬	B1 川原	C1 服織	D1 横内
A1	伝馬				
B1	川原				
C1	服織				
D1	横内				

順位決定トーナメント



- (女子)
- 優勝
 - 2位
 - 3位
 - 4位
 - 5位
 - 6位
 - 7位
 - 8位
 - 9位
 - 10位
 - 11位
 - 12位

10/9

- ③ B1-C1
- ③ A1-D1

10/16

- ① ①勝ち-②負け
- ② ②勝ち-①負け
- ⑤ ①負け-②負け
- ⑥ ①勝ち-②勝ち