

H28年度 静岡市静岡地区ミニバスケットボール大会 シャンソンカップ

H28. 4/24、5/1、8、15、(予22)

<男子>

Aブロック

- ・青葉
- ・中島
- ・横内
- ・城北

4/24 中島小体育館
5/1 横内小体育館

Bブロック

- ・駒形田町
- ・大里西
- ・服織
- ・番町
- ・長田西

長田体育館
大里西小体育館

Cブロック

- ・西豊田
- ・安西
- ・TOHO
- ・中田
- ・竜南

長田体育館
東部体育館

Dブロック

- ・森下
- ・長田RW
- ・UNITY
- ・しずはた
- ・麻機

東部体育館
東部体育館

会場

4/24

- ・長田体育館
- ・東部体育館

5/1

- ・長田体育館
- ・東部体育館

- ・中島小
- ・美和小
- ・西豊田小
- ・城北小
- ・横内小
- ・長田西小
- ・大里西小
- ・富士見小

5/10

- ・長田体育館

5/17

- ・長田体育館

5/24

- ・

<女子>

Aブロック

- ・服織
- ・駒形田町
- ・長田東
- ・安東
- ・西豊田

4/24 西豊田小体育館
5/1 長田体育館

Bブロック

- ・井宮北
- ・森下
- ・西奈
- ・長田西
- ・川原

東部体育館
長田西小体育館

Cブロック

- ・中島
- ・横内
- ・伝馬
- ・麻機
- ・安倍口

美和小体育館
長田体育館

Dブロック

- ・大里西
- ・富士見
- ・城北
- ・長田北
- ・TOHO

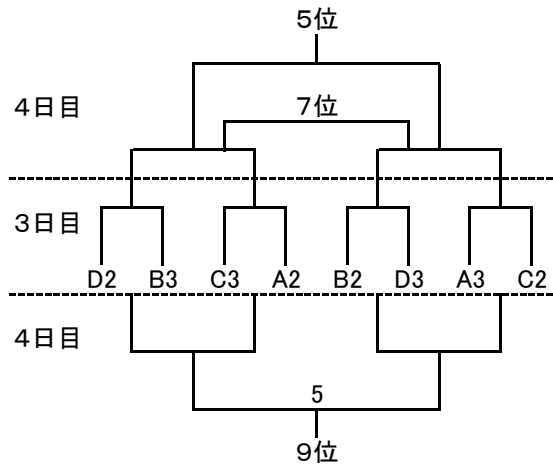
城北小体育館
富士見小体育館

決勝リーグ&トーナメント

① A1 - D1 2 B1 - C1

①勝 - ②負 4 ②勝 - ①負

①勝 - ②勝 6 ①負 - ②負

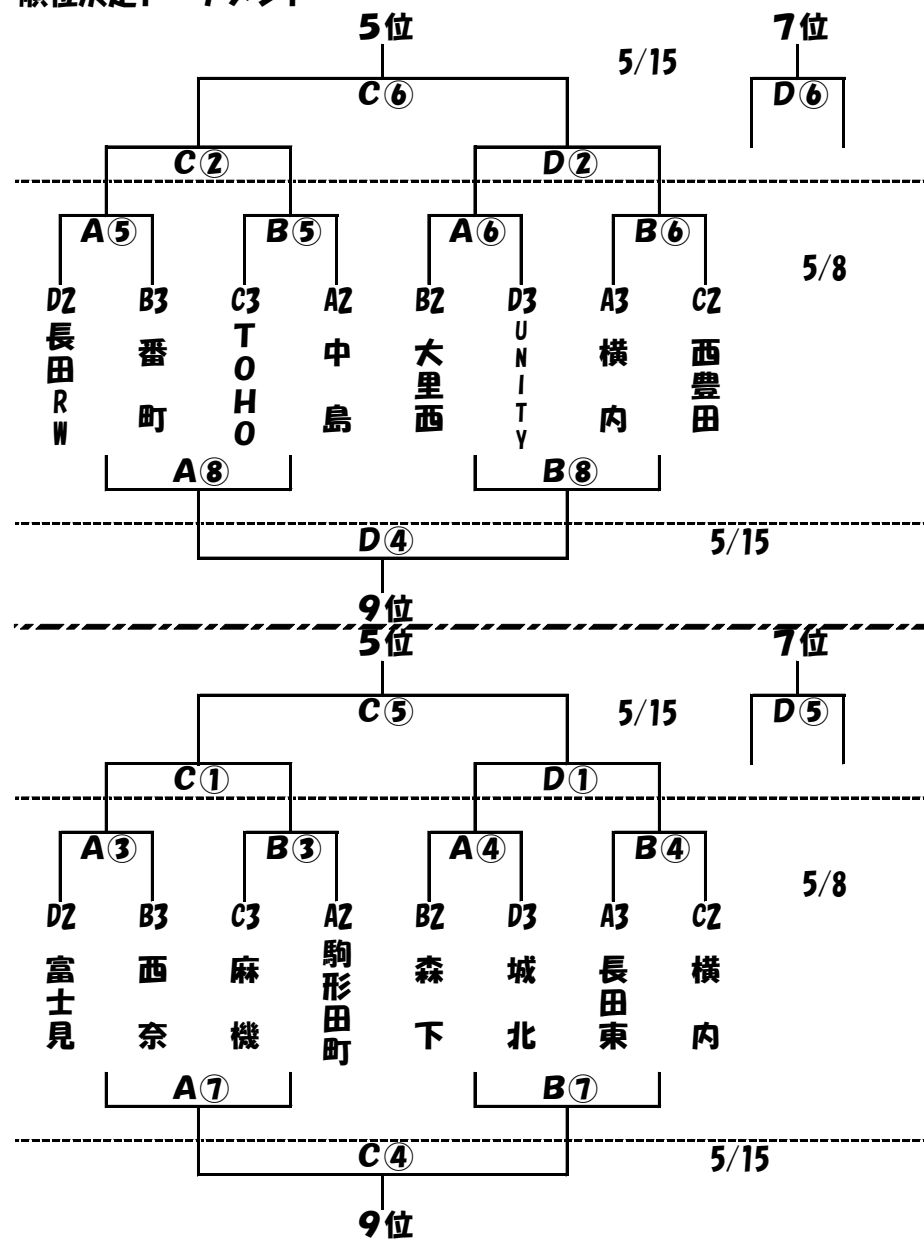


H28チャンソンカップ

<男子> 決勝リーグ

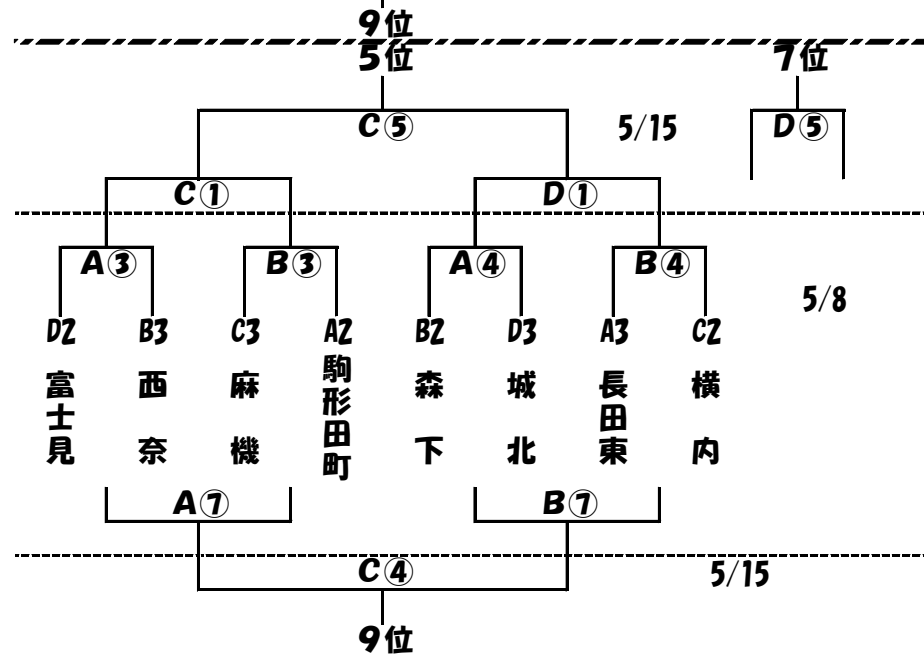
		A1	B1	C1	D1
		青葉	駒形田町	安西	森下
A1	青葉	/	5/22	5/22	5/8 A②
B1	駒形田町	5/22	/	5/8 B②	5/22
C1	安西	5/22	5/8 B②	/	5/22
D1	森下	5/8 A②	5/22	5/22	/

順位決定トーナメント



<女子> 決勝リーグ

		A1	B1	C1	D1
		服織	井宮北	中島	大里西
A1	服織	/	5/15	5/15	5/8 A①
B1	井宮北	5/15	/	5/8 B①	5/15
C1	中島	5/15	5/8 B①	/	5/15
D1	大里西	5/8 A①	5/15	5/15	/



時刻	会場		長田体育館	
			Aコート	Bコート
8:30	打ち合わせ			
① 9:00	女子	服 織 - 大里西	女子	井宮北 - 中 島
審判	決り	.	決り	.
T O & C O		森 下 &		長田東 &
② 10:00	男子	青 葉 - 森 下	男子	駒形田町 - 安 西
審判	決り	.	決り	.
T O		A①負 &		B①負 &
③ 11:00	女子	富士見 - 西 奈	女子	麻 機 - 駒形田町
審判	順決	.	順決	.
T O		A 2 負 &		B 2 負 &
④ 12:00	女子	森 下 - 城 北	女子	長田東 - 横 内
審判	順決	.	順決	.
T O		A 3 勝 &		B 3 勝 &
⑤ 13:00	男子	長田RW - 番 町	男子	TOHO - 中 島
審判	順決	.	順決	.
T O		城 北 &		横 内 &
⑥ 14:00	男子	大里西 - UNITY	男子	横 内 - 西豊田
審判	順決	.	順決	.
T O		A 5 勝 &		B 5 勝 &
⑦ 15:00	男子	A③負 - B③負	男子	A④負 - B④負
審判	順決	.	順決	.
T O		A 6 勝 &		B 6 勝 &
⑧ 16:00	男子	A⑤負 - B⑤負	男子	A⑥負 - B⑥負
審判	順決	.	順決	.
T O		A 7 負 &		B 7 負 &
会場責任者	松本 麻真			
審判責任者	杉山 基樹			
T O 用具	連盟		連盟	

- 打ち合わせ
 - 各会場とも試合開始15分前に打ち合わせを行いますので、関係者は本部へお越し下さい。
- セッティング
 - セッティングについては、会場校にお願いしますが、他チームもご協力をお願いいたします。
- 審判について
 - 審判については、各会場の審判責任者の指示に従ってください。
- オフィシャル
 - オフィシャルのトラブルを減らすよう、大人が後ろにつくなどの配慮をお願いします。
- 各会場責任者の方へ
 - 各会場の試合結果を6時までに総務、石田携帯メールまでご連絡ください。
- その他
 - ユニフォームは、組合せ左側チームが白とします。
 - どの会場も駐車場が限られていますので、台数を減らすようお願いいたします。
 - 各会場とも、後片付けへのご協力をお願いします。
 - 審判の負傷など不測の事態に備えて、指導者の方もできる限り、最後まで残っていただけますよう、ご協力をお願いします。