

H28年度 静岡市静岡地区ミニバスケットボール大会  
シャンソンカップ

H28. 4/24、5/1、8、15、(予22)

<男子>

Aブロック

- ・青葉
- ・中島
- ・横内
- ・城北

4/24 中島小体育館  
5/1 横内小体育館

Bブロック

- ・駒形田町
- ・大里西
- ・服織
- ・番町
- ・長田西

長田体育館  
大里西小体育館

Cブロック

- ・西豊田
- ・安西
- ・TOHO
- ・中田
- ・竜南

長田体育館  
東部体育館

Dブロック

- ・森下
- ・長田RW
- ・UNITY
- ・しずはた
- ・麻機

東部体育館  
東部体育館

会場

4/24

- ・長田体育館
- ・東部体育館

5/1

- ・長田体育館
- ・東部体育館

- ・中島小
- ・美和小
- ・西豊田小
- ・城北小
- ・横内小
- ・長田西小
- ・大里西小
- ・富士見小

5/10

- ・長田体育館

5/17

- ・長田体育館

5/24

- ・

<女子>

Aブロック

- ・服織
- ・駒形田町
- ・長田東
- ・安東
- ・西豊田

4/24 西豊田小体育館  
5/1 長田体育館

Bブロック

- ・井宮北
- ・森下
- ・西奈
- ・長田西
- ・川原

東部体育館  
長田西小体育館

Cブロック

- ・中島
- ・横内
- ・伝馬
- ・麻機
- ・安倍口

美和小体育館  
長田体育館

Dブロック

- ・大里西
- ・富士見
- ・城北
- ・長田北
- ・TOHO

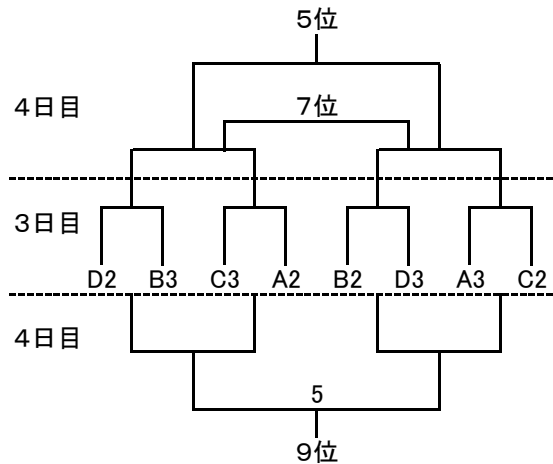
城北小体育館  
富士見小体育館

決勝リーグ&トーナメント

① A1 - D1 2 B1 - C1

①勝 - ②負 4 ②勝 - ①負

①勝 - ②勝 6 ①負 - ②負

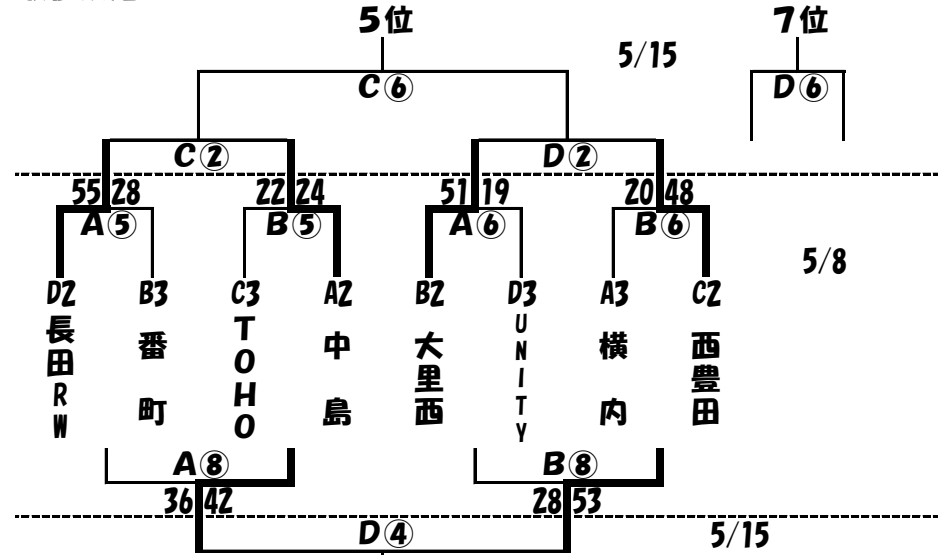


## H28チャンソンカップ

### <男子> 決勝リーグ

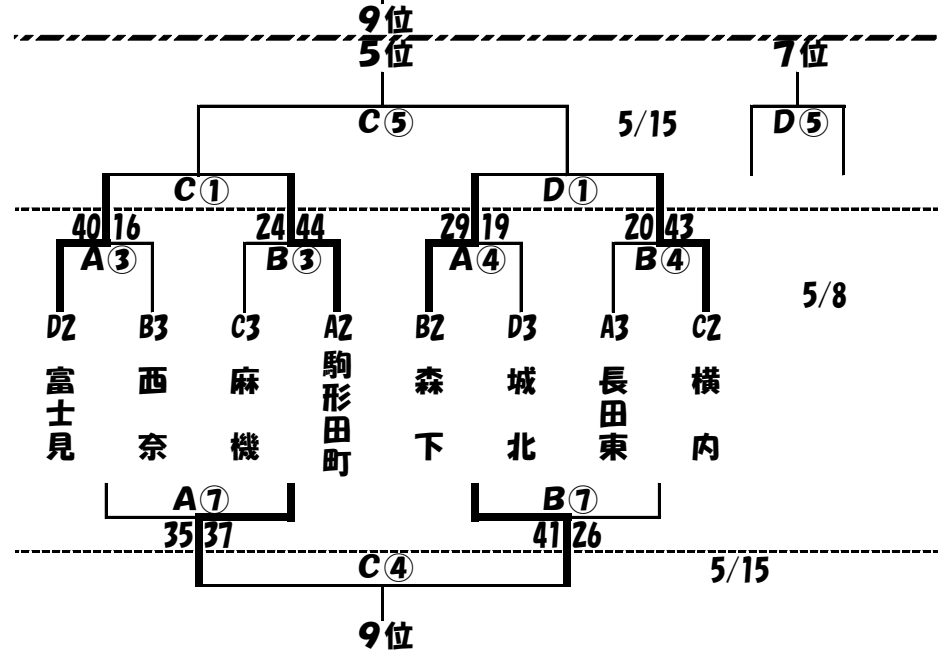
		A1	B1	C1	D1
		青葉	駒形田町	安西	森下
A1	青葉	/	5/22 E④	5/22 E①	5/8 A② 56-21
B1	駒形田町	5/22 E④	/	5/8 B② 43-36	5/22 E②
C1	安西	5/22 E①	5/8 B② 36-46	/	5/22 E③
D1	森下	5/8 A② 21-56	5/22 E②	5/22 E③	/

### 順位決定トーナメント



### <女子> 決勝リーグ

		A1	B1	C1	D1
		服織	井宮北	中島	大里西
A1	服織	/	5/15 C⑦	5/15 C③	5/8 A① 43-31
B1	井宮北	5/15 C⑦	/	5/8 B① 41-12	5/15 D③
C1	中島	5/15 C③	5/8 B① 12-41	/	5/15 D⑦
D1	大里西	5/8 A① 31-43	5/15 D③	5/15 D⑦	/



会場		長田体育館			
時刻		Cコート		Dコート	
8:30		打ち合わせ		打ち合わせ	
① 9:00	女子	富士見 - 駒形田町		女子	森下 - 横内
審判	順決	・		順決	・
TO&CO		麻機 &		TOHO &	
② 10:00	男子	長田RW - 中島		男子	大里西 - 西豊田
審判	順決	・		順決	・
TO		C①勝 &		D①負 &	
③ 11:00	女子	中島 - 服織		女子	井宮北 - 大里西
審判	決!!	・		決!!	・
TO		C②勝 &		D②負 &	
④ 12:00	女子	麻機 - 城北		男子	TOHO - 横内
審判	9決	・		9決	・
TO		中島 &		大里西 &	
⑤ 13:00	女子	C①勝 - D①勝		女子	C①負 - D①負
審判	5決	・		7決	・
TO		城北 &		横内 &	
⑥ 14:00	男子	C②勝 - D②勝		男子	C②負 - D②負
審判	5決	・		7決	・
TO		D①勝 &		C①負 &	
⑦ 15:00	女子	服織 - 井宮北		女子	大里西 - 中島
審判	決!!	・		決!!	・
TO		D②勝 &		C②負 &	
⑧ 16:00		-			-
審判		・			・
TO		&			&
会場責任者	松本 麻真				
審判責任者	杉山 基樹				
TO用具	連盟		連盟		

- 打ち合わせ
  - 各会場とも試合開始15分前に打ち合わせを行いますので、関係者は本部へお越し下さい。
- セッティング
  - セッティングについては、会場校にお願いしますが、他チームもご協力をお願いいたします。
- 審判について
  - 審判については、各会場の審判責任者の指示に従ってください。
- オフィシャル
  - オフィシャルのトラブルを減らすよう、大人が後ろにつくなどの配慮をお願いします。
- 各会場責任者の方へ
  - 各会場の試合結果を6時までに総務、石田携帯メールまでご連絡ください。
- その他
  - ユニフォームは、組合せ左側チームが白とします。
  - どの会場も駐車場が限られていますので、台数を減らすようお願いします。
  - 各会場とも、後片付けへのご協力をお願いします。
  - 審判の負傷など不測の事態に備えて、指導者の方でもできる限り、最後まで残っていただけますよう、ご協力をお願いします。

		駒形小体育館	
時刻		Eコート	
8:45		打ち合わせ	
① 9:00	男子	安西	- 青葉
審判	決り	.	
TO&CO		森下	&
② 10:10	男子	駒形田町	- 森下
審判	決り	.	
TO&CO		青葉	&
③ 11:00		-	
審判		.	
TO&CO		&	
④ 12:00	男子	森下	- 安西
審判	決り	.	
TO&CO		駒形田町	&
⑤ 13:10	男子	青葉	- 駒形田町
審判	決り	.	
TO&CO		安西	&
⑥ 14:00		-	
審判		.	
TO			
⑦ 15:00		-	
審判		.	
TO			
⑧ 16:00		-	
審判		.	
TO		0	
会場責任者	松本 麻真		
審判責任者	杉山 基樹		
TO用具	連盟		

- 打ち合わせ
  - 各会場とも試合開始15分前に打ち合わせを行いますので、関係者は本部へお越し下さい。
- セッティング
  - セッティングについては、参加全チームでご協力をお願いいたします。
- 審判について
  - 審判については、各会場の審判責任者の指示に従ってください。
- オフィシャル
  - オフィシャルのトラブルを減らすよう、大人が後ろにつくなどの配慮をお願いします。
- 各会場責任者の方へ
  - 各会場の試合結果を6時までに総務、石田携帯メールまでご連絡ください。
- その他
  - ユニフォームは、組合せ左側チームが白とします。
  - どの会場も駐車場が限られていますので、台数を減らすようお願いいたします。
  - 各会場とも、後片付けへのご協力をお願いします。
  - 審判の負傷など不測の事態に備えて、指導者の方でもできる限り、最後まで残っていただけますよう、ご協力をお願いします。